



Серия **Geni**

Тепловизионный прицел
GL35R



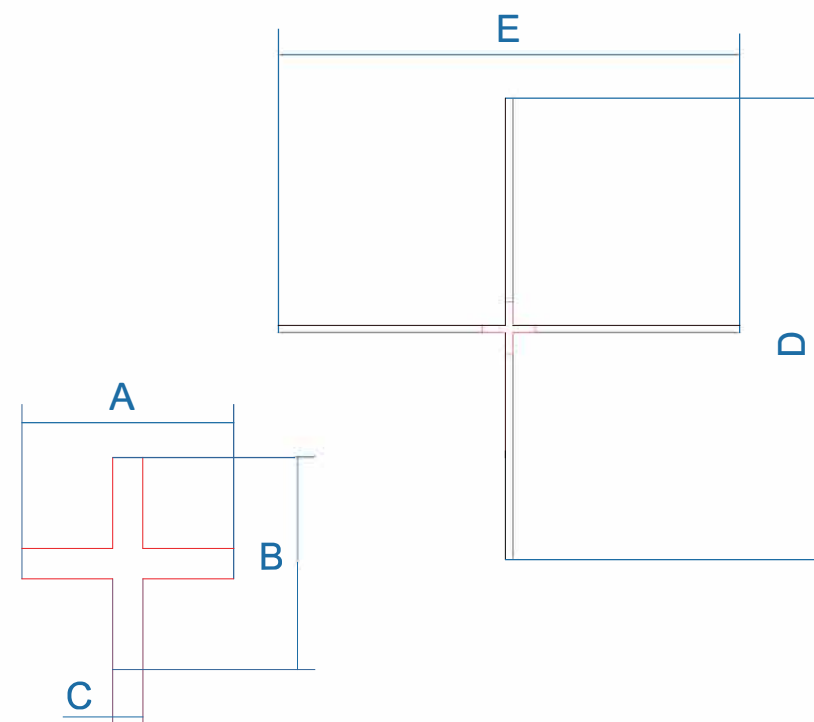
Каталог
Прицельных
Сеток



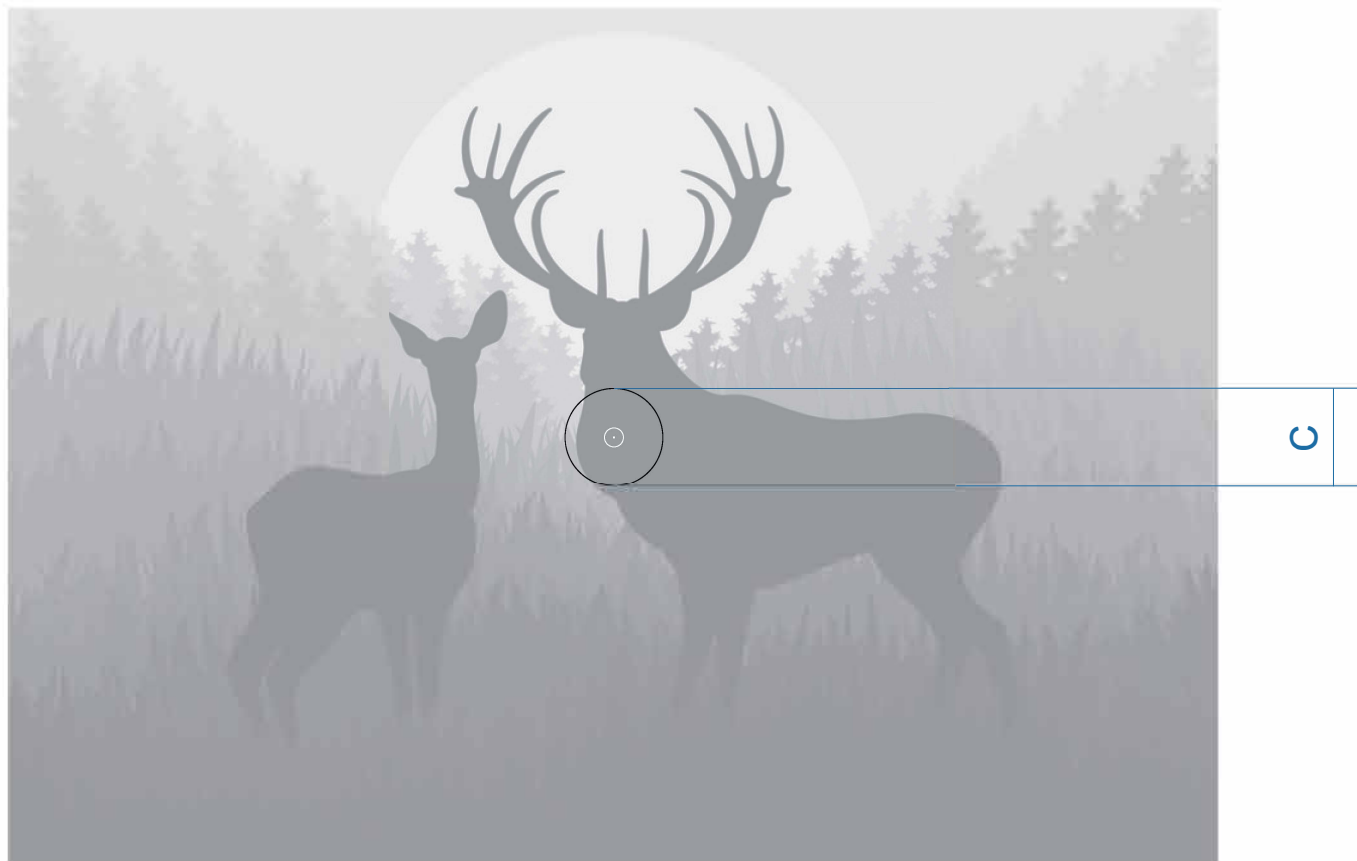
Geni GL35R

Тепловизионный прицел

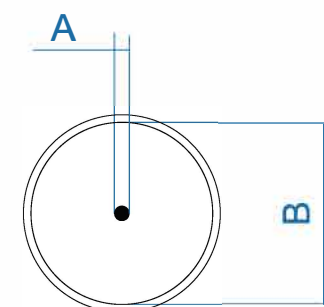
Параметры сетки



Модель	MOA	cm@100m
Секция А	3.1	9
Секция В	3.1	9
Секция С	0.44	1.29
Секция D	34.07	99
Секция E	34.07	99



Параметры сетки

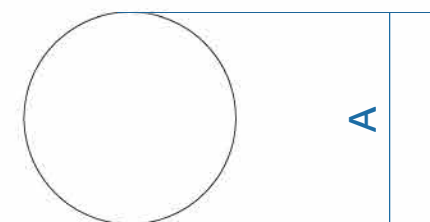


Geni GL35R
Тепловизионный прицел

Модель	MOA GL35R	cm@100m GL35R
Секция А	0.44	1.29
Секция В	6.64	19.29
Секция С	36.73	106.74



Параметры сетки

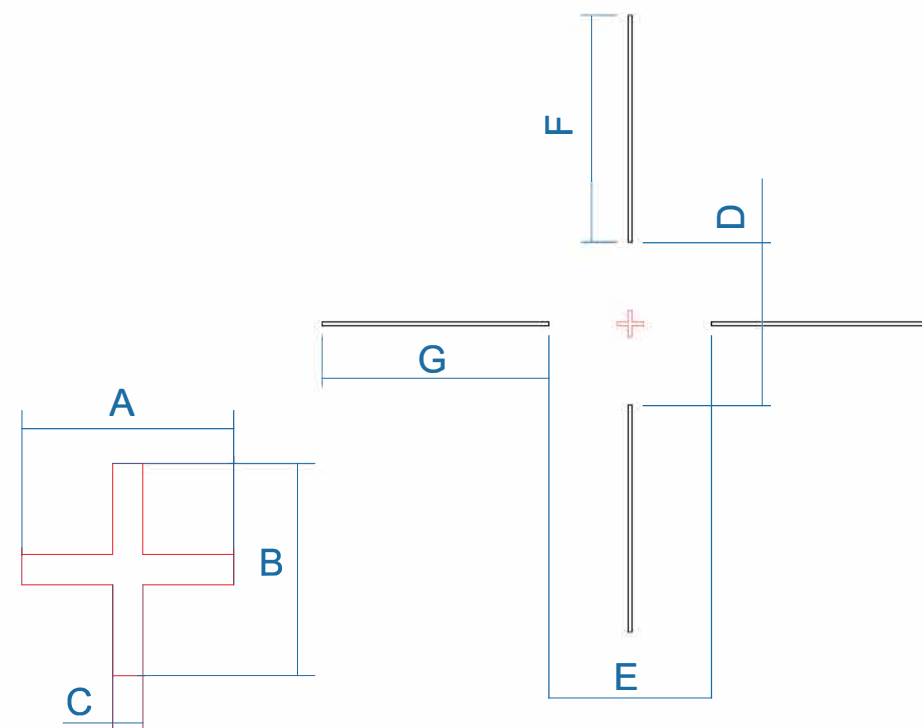


Модель	MOA	cm@100m
Секция А	1.33	3.86

Geni GL35R
Тепловизионный прицел



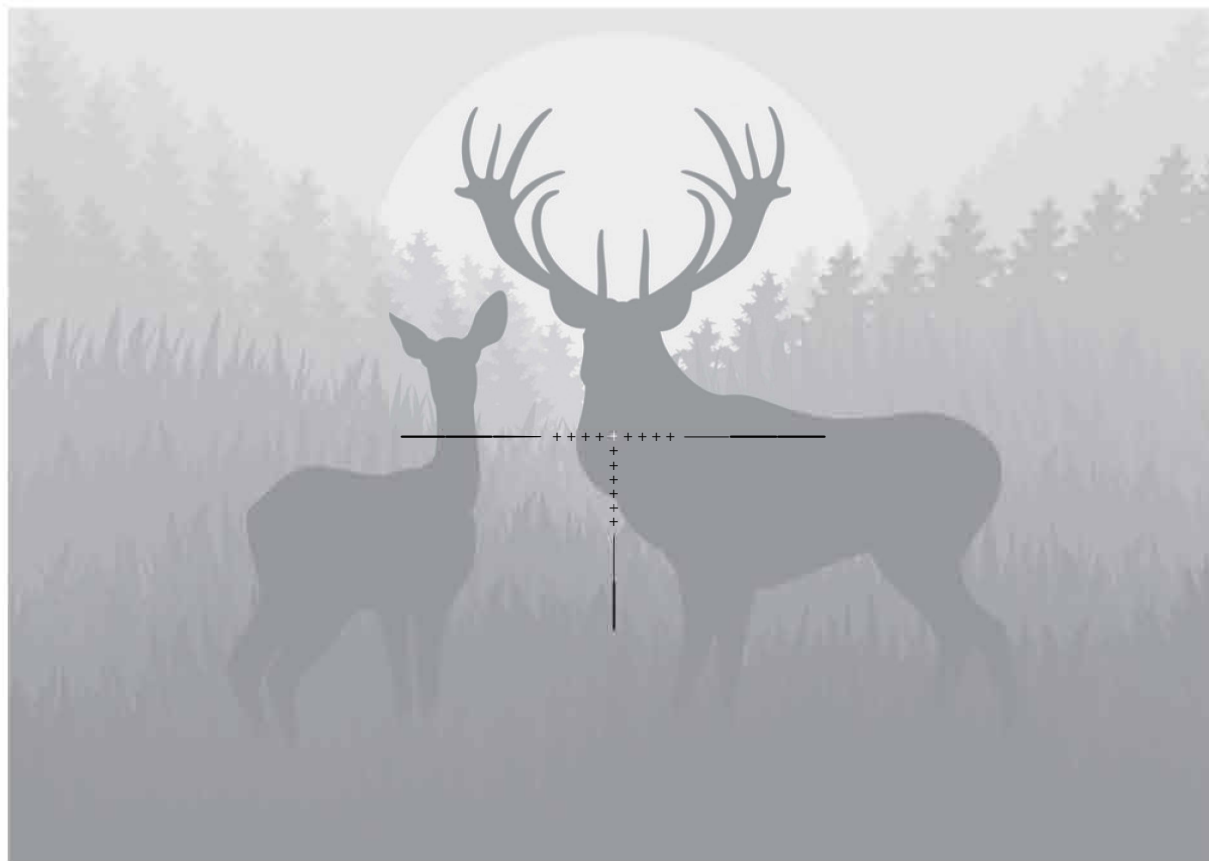
Параметры сетки



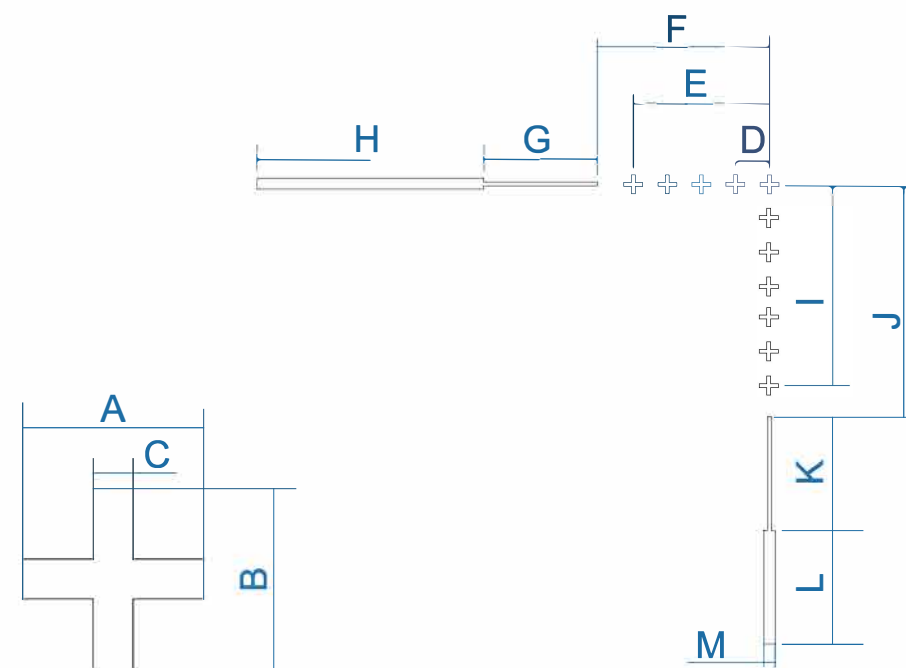
Geni GL35R

Тепловизионный прицел

Модель	MOA	cm@100m
Секция А	3.1	9
Секция В	3.1	9
Секция С	0.44	1.29
Секция D	21.68	63
Секция E	21.68	63
Секция F	34.07	99
Секция G	34.07	99



Параметры сетки

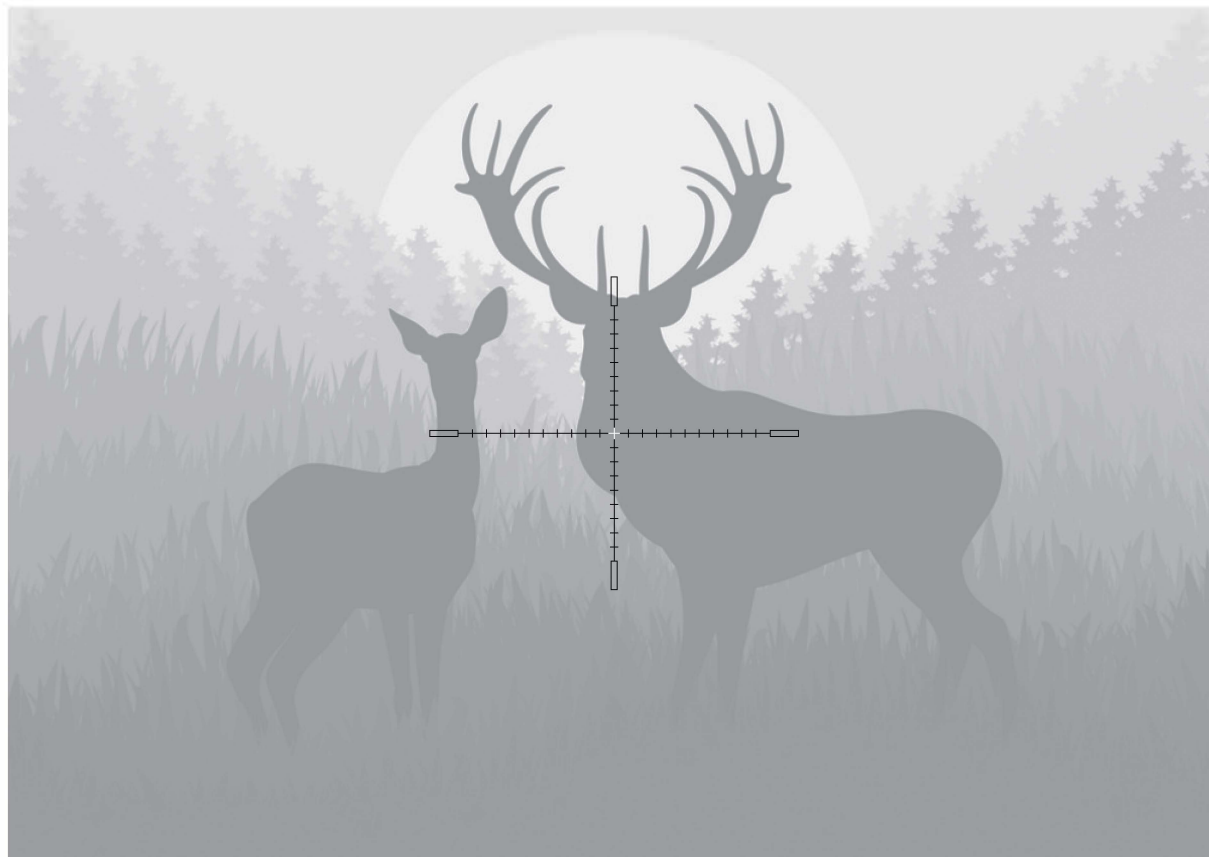


Geni GL35R

Тепловизионный прицел

Модель	MOA GL35R	cm@100m GL35R
Секция А	3.1	9
Секция В	3.1	9
Секция С	0.44	1.29
Секция D	6.2	18
Секция E	24.78	72
Секция F	30.97	90

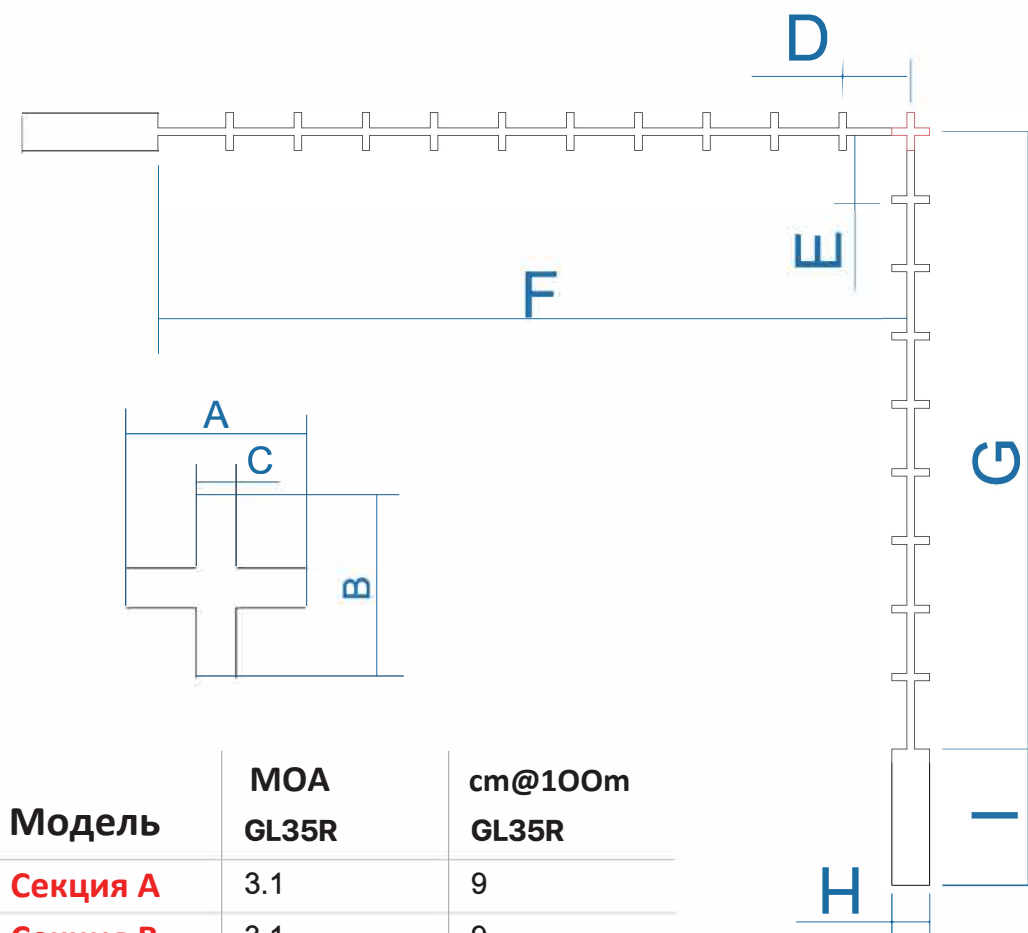
Модель	MOA GL35R	cm@100m GL35R
Секция G	15.49	45
Секция H	34.07	99
Секция I	37.17	108
Секция J	43.36	126
Секция K	15.49	45
Секция L	18.58	54
Секция M	1.33	3.86



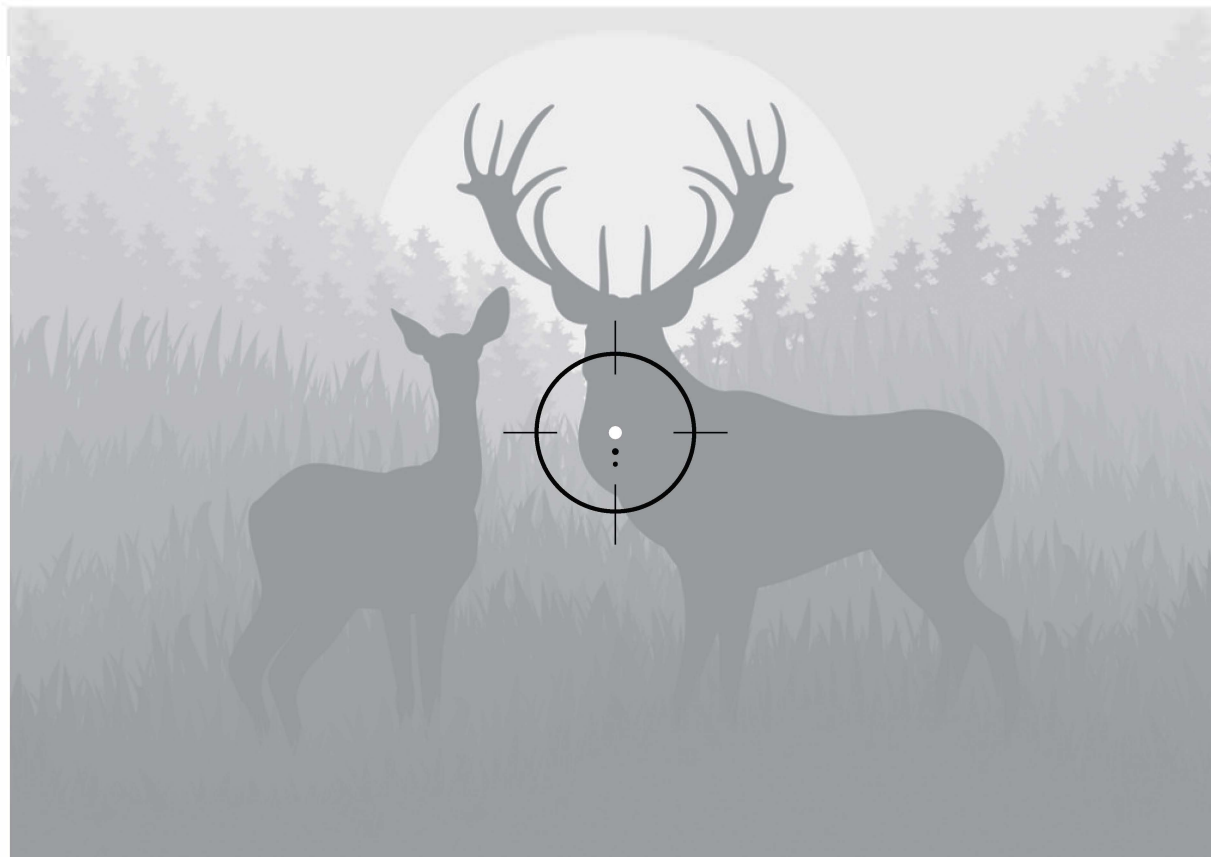
Geni GL35R

Тепловизионный прицел

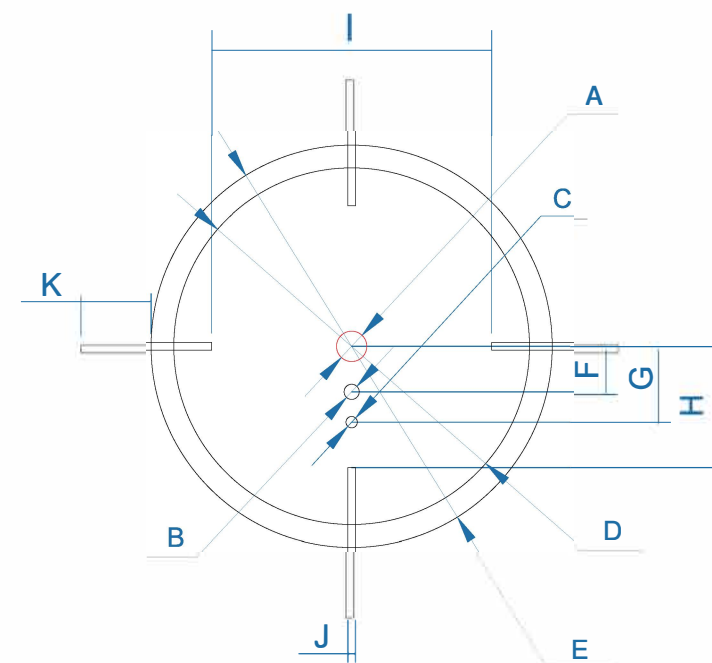
Параметры сетки



Модель	MOA GL35R	cm@100m GL35R
Секция А	3.1	9
Секция В	3.1	9
Секция С	0.44	1.29
Секция D	6.19	18
Секция E	6.19	18
Секция F	68.14	198
Секция G	55.75	162
Секция H	3.1	9
Секция I	9.29	27



Параметры сетки

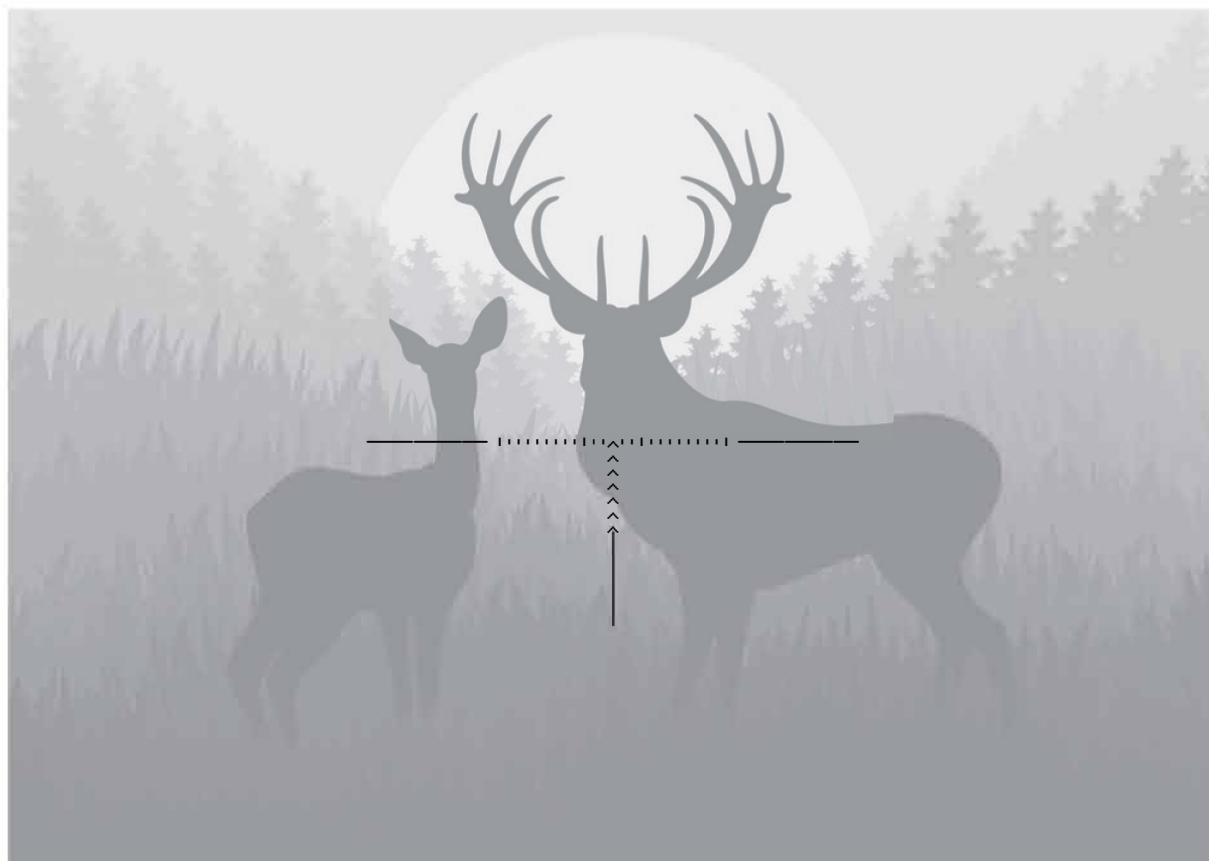


Geni GL35R

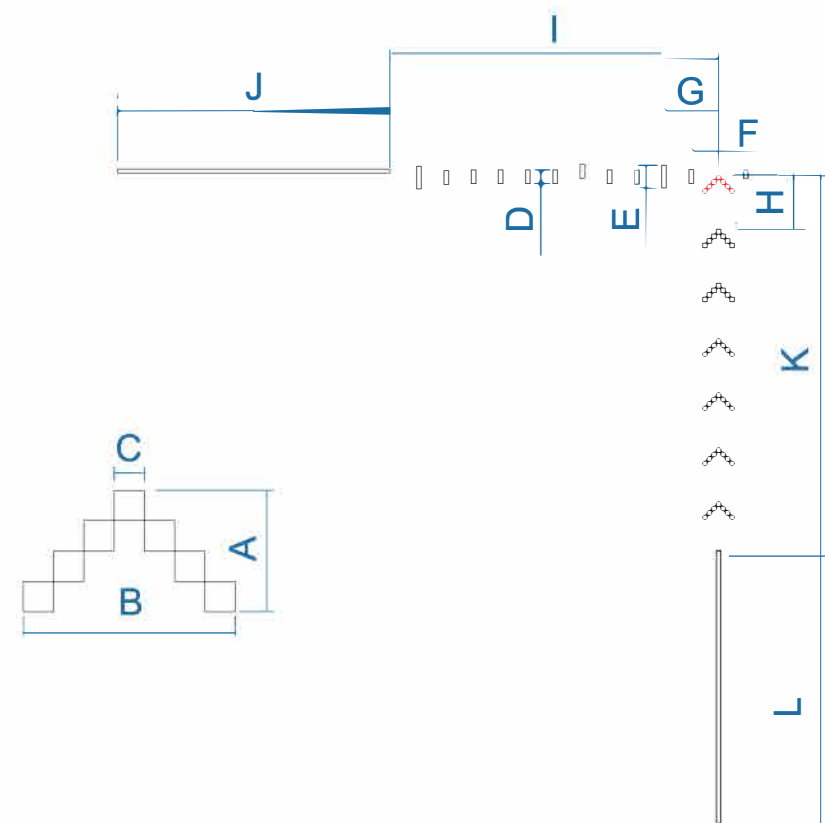
Тепловизионный прицел

Модель	MOA GL35R	cm@100m GL35R
Секция А	3.98	11.57
Секция В	2.21	6.43
Секция С	1.33	3.86
Секция D	52.65	153
Секция E	58.85	171
Секция F	6.19	18

Модель	MOA GL35R	cm@100m GL35R
Секция G	12.39	36
Секция H	18.58	54
Секция I	42.92	124.74
Секция J	1.33	3.86
Секция K	9.29	27



Параметры сетки



Geni GL35R

Тепловизионный прицел

Модель	MOA GL35R	cm@100m GL35R
Секция А	1.77	5.14
Секция В	3.1	9
Секция С	0.44	1.29
Секция D	2.21	6.43
Секция E	3.98	11.57
Секция F	3.1	9

Модель	MOA GL35R	cm@100m GL35R
Секция G	6.19	18
Секция H	6.19	18
Секция I	37.17	108
Секция J	34.07	99
Секция K	43.36	126
Секция L	34.07	99